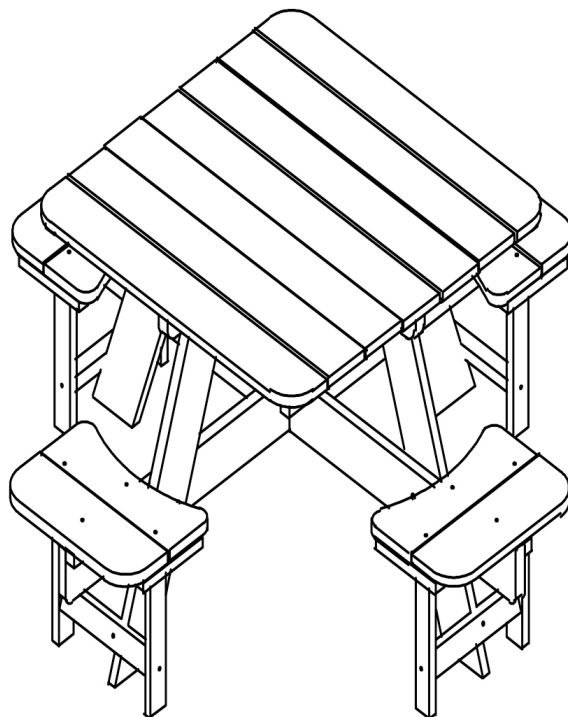


# PIKIO



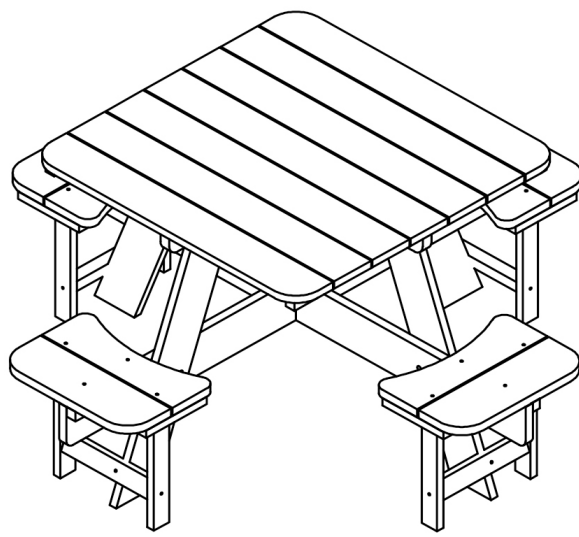
POZOR



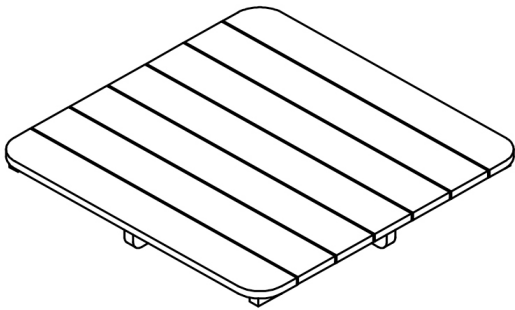
- Varovanie. Nevhodné pre deti mladšie ako 36 mesiacov. Malé časti a ostré hroty. Nebezpečenstvo udusenía.
- Varovanie. Vyžaduje sa montáž dospelými osobami. Výrobok obsahuje malé časti s potenciálne nebezpečnými ostrými hrotmi a ostrými hranami pred montážou. Nezmontované časti uchovávajúte mimo dosahu detí.
- Varovanie. Minimálny vek používateľa: viac ako 36 mesiacov.
- Varovanie. Hračka je určená len na domáce použitie v interiéri a exteriéri.
- Varovanie. Len na domáce použitie.
- Varovanie. Umiestnite hračku na rovný povrch aspoň 2 m od akejkoľvek konštrukcie alebo prekážky, ako je plot, garáž, dom, previsnuté konáre, šnúry na bielizeň alebo elektrické káble.

## DÔLEŽITÉ:

1. Hračku musí pred použitím zostaviť dospelá osoba presne podľa návodu.
2. Deti nesmú tento výrobok používať, kým nie je správne nainštalovaný.
3. Skôr ako začnete výrobok montovať, skontrolujte, či sú všetky diely prítomné. Umiestnite malé časti na podnos alebo podobnú plochu, aby sa nestratili. Výrobný proces môže veľmi často viesť k ostrým hranám/odpadovým materiálom, preto pri montáži tohto výrobku buďte opatrní.
4. Ak niektoré časti chýbajú, výrobok nepoužívajte, kým nebudú namontované náhradné časti.
5. Uistite sa, že je váš výrobok umiestnený na rovnom povrchu. V opačnom prípade môže dôjsť k dodatočnému zaťaženiu spojov a kĺbov a časom k ich poruche.
6. Pred podaním deťom odstráňte všetky obaly.
7. Vybavenie by mala skontrolovať dospelá osoba na začiatku každej sezóny a v pravidelných intervaloch počas používania, aby sa zabezpečila jeho bezpečnosť. Venujte osobitnú pozornosť všetkým spojom a upevneniam.
8. Ak diely vykazujú známky opotrebovania, môže byť potrebná ich výmena. Vymeňte všetky chybné diely v súlade s týmito pokynmi.
9. Vzhľadom na prirodzené vlastnosti dreva je nevyhnutné pravidelne kontrolovať hrací rám, či nie je rozštiepený, či sa nezvyšujú povrchové vrstvy dreva alebo či nie je odhalené hrubé drevo. Postihnuté miesta sa musia zotrieť hrubým brúsnyim papierom, aby sa obnovil hladký a bezpečný povrch.
10. Akékoľvek zmeny tejto hračky, napr. zmena alebo prídanie príslušenstva, sa musia vykonať v súlade s našimi pokynmi. V opačnom prípade bude vaša záruka neplatná a výrobok môže byť nebezpečný.
11. Nikdy neumiestňujte hračky do blízkosti ohňa.
12. Pri silnom vetre zabezpečte, aby boli vonkajšie hračky premiestnené na chránené miesto a/alebo bezpečne pripevnené.
13. Odporúčaný vek pre tento výrobok je jasne uvedený na obale a v tomto návode. Prosím, dodržiavajte ho za každých okolností.
14. Dozor dospelého je potrebný po celý čas, aby sa zabezpečila bezpečná hra detí.
15. Je obzvlášť dôležité, aby sa následné pokyny dodržiavali na začiatku každej sezóny, ako aj na v pravidelných intervaloch počas používania:
  - 1) Skontrolujte utiahnutie všetkých skrutiek a v prípade potreby ich dotiahnite;
  - 2) Skontrolujte všetky kryty, či nie sú skrutky a ostré hrany, a v prípade potreby ich vymeňte.

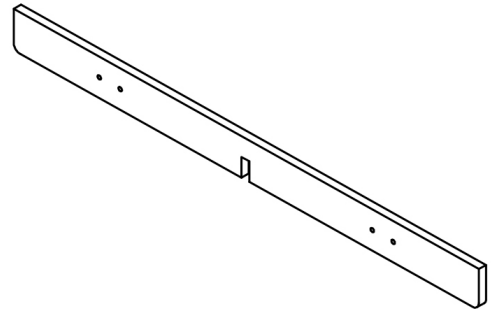


1



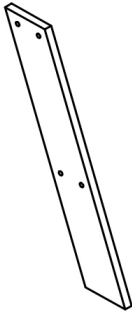
1pc

5



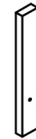
1pc

2



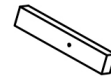
4pcs

6



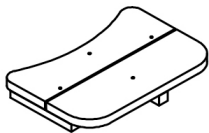
8pcs

7



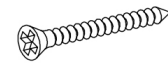
4pcs

3



4pcs

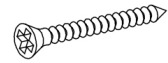
A



4\*45mm

8pcs

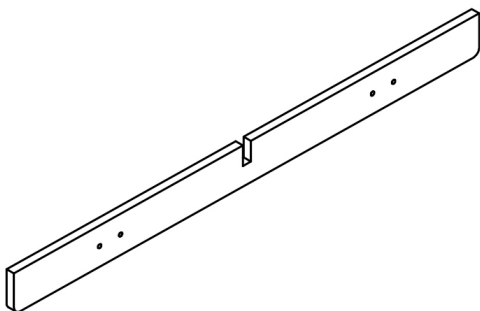
B



4\*40mm

20pcs

4



1pc

C



M6\*30MM

16pcs

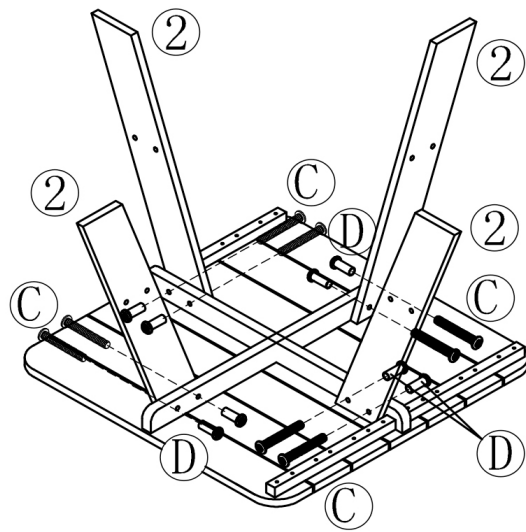
D



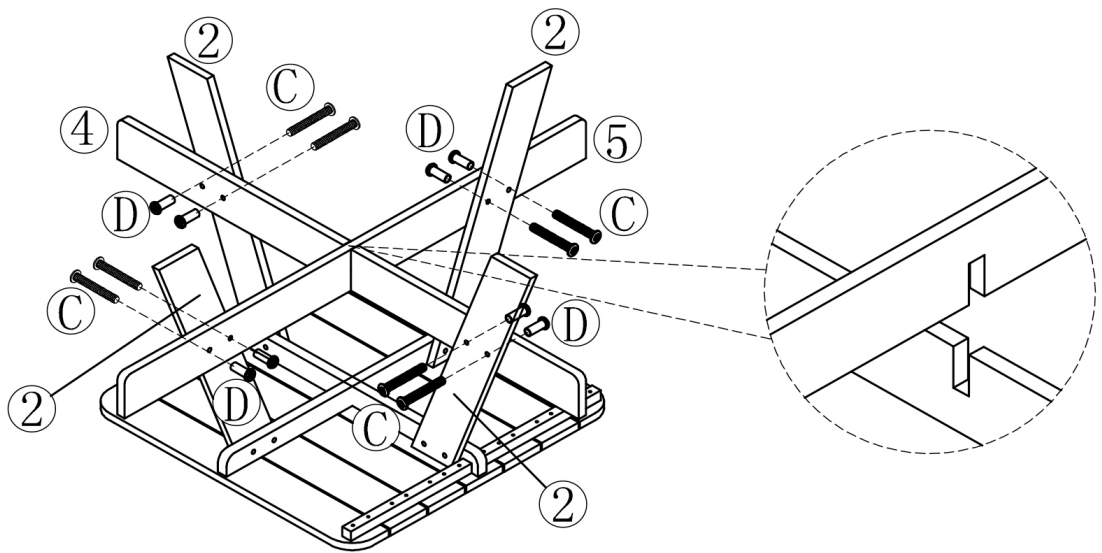
M6\*20MM

16pcs

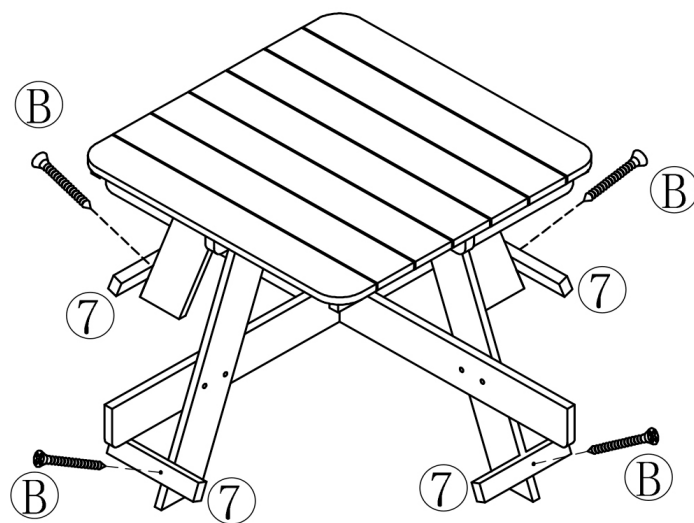
1



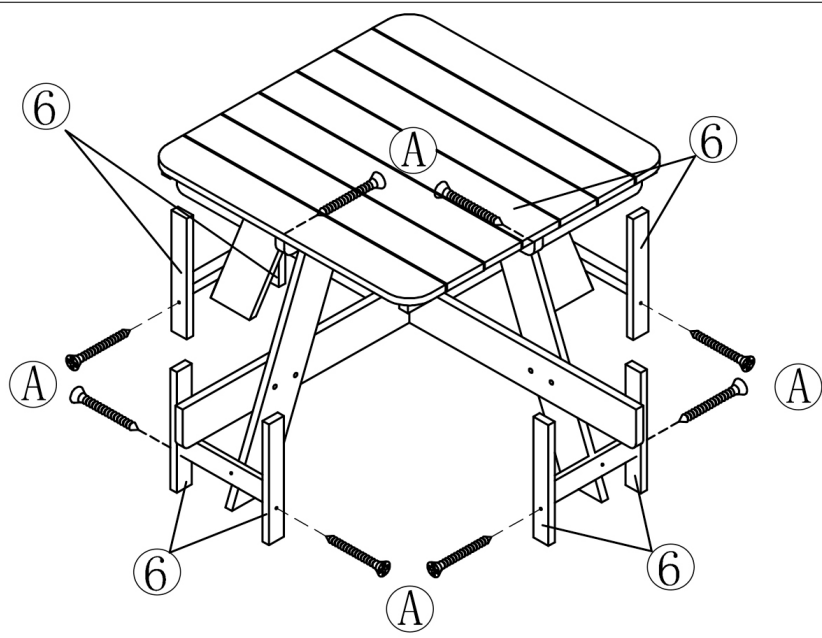
3



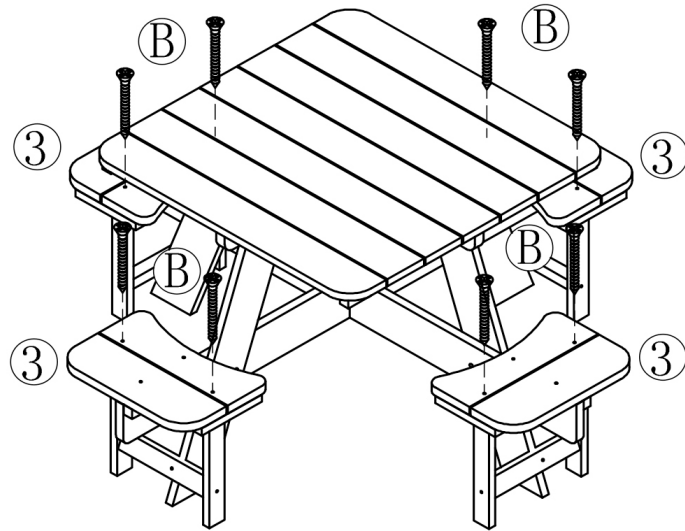
3



4



5



6

